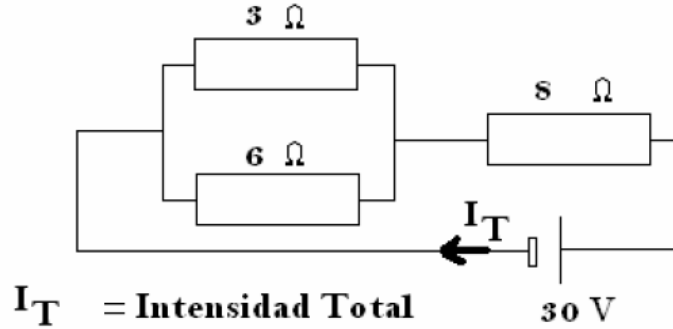


NOMBRE:.....CURSO:.....FECHA:.....

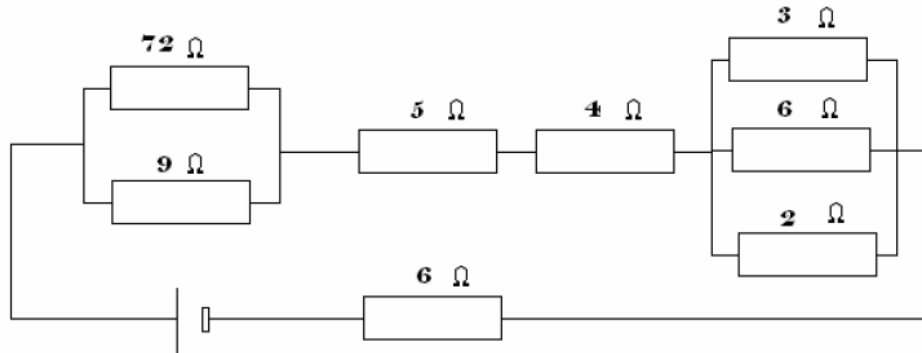
TEMA 1: ELECTRICIDAD

ACTIVIDAD: "CIRCUITOS ELÉCTRICOS"

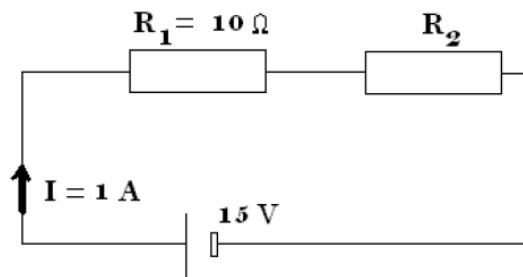
- 1) Calcular la intensidad total que circula por el circuito:



- 2) Calcular la resistencia total del circuito



- 3) Calcular la diferencia de potencial en la resistencia R_2 . ¿Qué intensidad pasa por R_2 ?



- 4) Calcular la diferencia de potencial en la resistencia R_3 .

